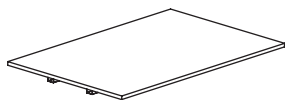


Manual de Montagem

MESAS REUNIÃO SEM PÉ CENTRAL

MESA REUNIÃO S/ PÉ CENTRAL
S/ CX DE TOMADA



NÃO POSSUI KIT

MESA REUNIÃO S/ PÉ CENTRAL
1/ CX DE TOMADA

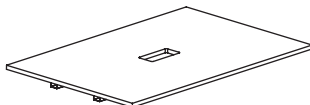


IMAGEM LISTA DE KIT QTD

	BUCHA AMERICANA M6	4
	PARAFUSO M6x12	4
	PARAFUSO M5x12	4

MESA REUNIÃO S/ PÉ CENTRAL
2/ CX DE TOMADA

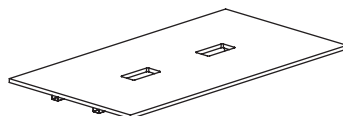
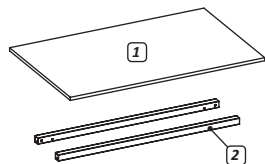
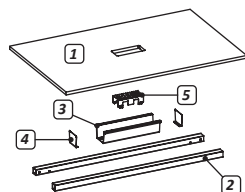


IMAGEM LISTA DE KIT QTD

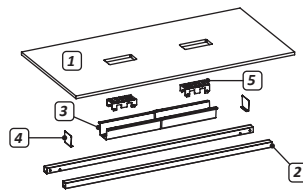
	BUCHA AMERICANA M6	4
	PARAFUSO M6x12	4
	PARAFUSO M5x12	4



ITEM	LISTA DE PEÇAS	QTD
1	TAMPO	1
2	TRAVESSA	2



ITEM	LISTA DE PEÇAS	QTD
1	TAMPO	1
2	TRAVESSA	2
3	CALHA DE FIAÇÃO	1
4	FECH CALHA FIAÇÃO	2
5	ESPELHO	1



ITEM	LISTA DE PEÇAS	QTD
1	TAMPO	1
2	TRAVESSA	1
3	CALHA DE FIAÇÃO	1
4	FECH CALHA FIAÇÃO	1
5	ESPELHO	1

Recomendações



Cuidados na montagem

Iniciar a montagem forrando o chão com a própria embalagem do produto, para não causar nenhum dano ao montá-lo.



Manutenção e limpeza

Não utilizar produtos abrasivos como: Solventes, lixas e etc.
Para a limpeza utilizar flanela limpa e seca.



Exposição

Evite colocar o móvel em exposição ao sol e próximo a fonte de calor. Não expor o móvel a ação de líquidos ou ambientes com umidade excessiva.

* Os materiais desse produto podem ser reutilizados, como espuma, madeira, plástico, tecido, pistão e metais.

* Ao descartar nosso produto recomendamos reciclagem de material.



Informações gerais

Para maiores informações sobre a montagem e desmontagem, acione a garantia do produto ou ainda em necessidade de assistência técnica, por favor, entrar em contato com a loja onde foi efetuada a compra.



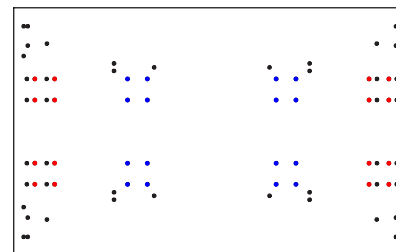
Segurança

Nunca suba no móvel, isso pode causar danos ao mesmo e provocar acidentes.

1 Preparação dos Tampos

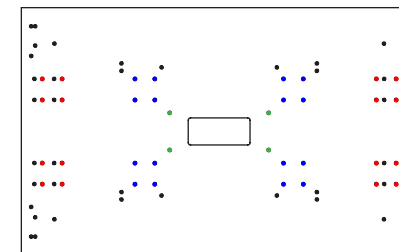
POSICIONAMENTO DAS BUCHAS NOS TAMPOS

Use a chave allen 6mm para fixar as buchas.



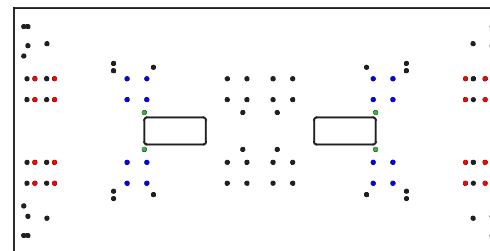
TAMPO MESA REUNIÃO S/ CAIXA S/ PÉ CENTRAL

● Furação para Travessa Longa ● Furação para Travessa Curta



TAMPO MESA REUNIÃO 1 CAIXA S/ PÉ CENTRAL

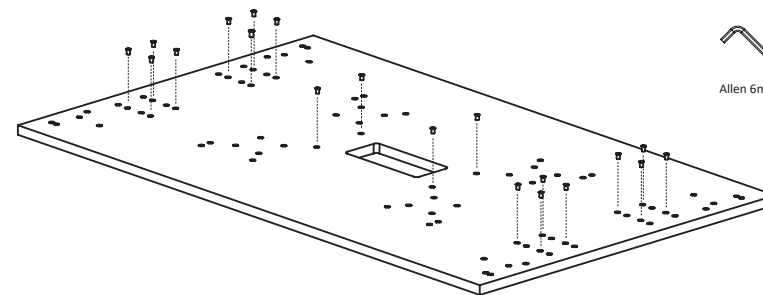
● Furação para Travessa Longa ● Furação para Travessa Curta
● Furação para Calha de Fiação



TAMPO MESA REUNIÃO 2 CAIXA S/ PÉ CENTRAL

● Furação para Travessa Longa ● Furação para Travessa Curta
● Furação para Calha de Fiação

● ● ● INDICAÇÃO DO POSICIONAMENTO DA BUCHA

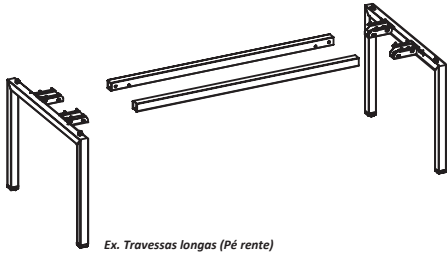


1.1 Fixe as Buchas Americanas nos tampos de acordo com o esquema mostrado anteriormente

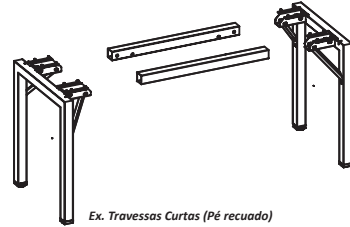
Manual de Montagem

MESAS REUNIÃO SEM PÉ CENTRAL

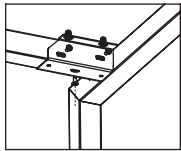
2 Preparação da Estrutura metálica



Ex. Travessas longas (Pé rente)



Ex. Travessas Curtas (Pé recuado)

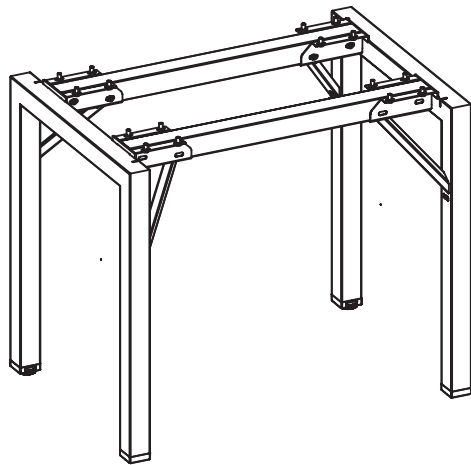


Chave Phillips

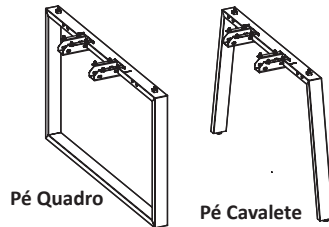
detalhe fix. da travessa

2.1 Fixe as travessas nos pés

A mesma montagem vale para todas as variações de pés

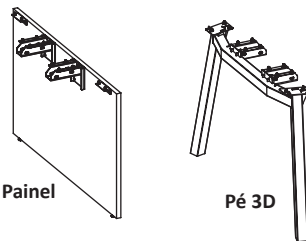


Estrutura montada.
Ex.: Pé trave com travessas curtas



Pé Quadro

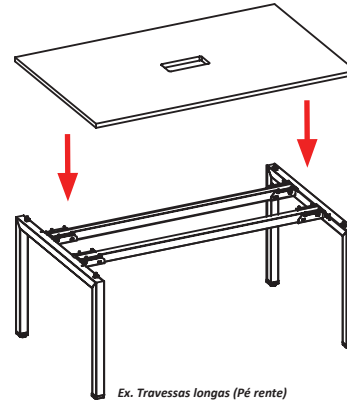
Pé Cavalete



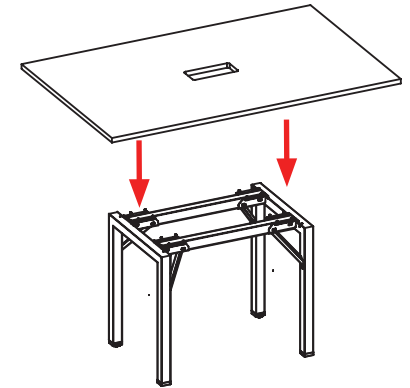
Pé Painel

Pé 3D

3 Montagem dos Tampos

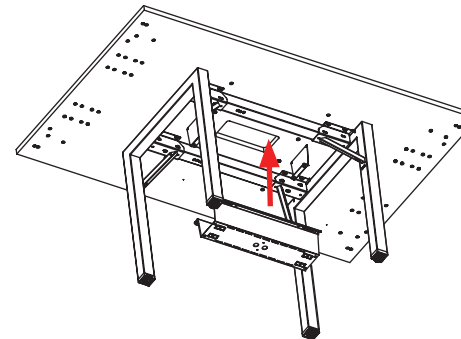


Ex. Travessas longas (Pé rente)

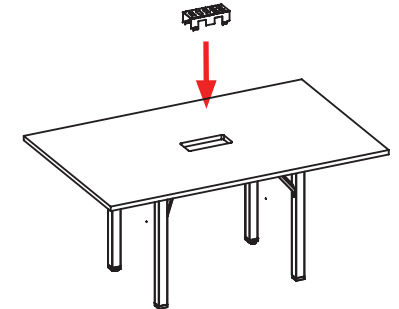


Ex. Travessas Curtas (Pé recuado)

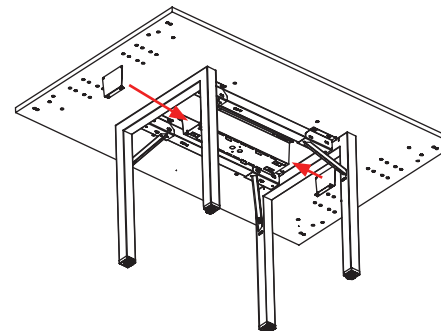
3.1 Posicione os tampos em cima dos pés e faça a fixação com os parafusos M6X12 nos suportes de travessa e M6x60 nos pés metálicos



3.2 Parafuse a calha elétrica no tampo



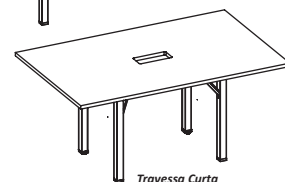
3.3 Insira o espelho elétrico pelo rasgo do tampo, e fixe-os na calha elétrica dobrando as abas.



3.4 Parafuse os fechamentos nas laterais da calha elétrica



Travessa Longa



Travessa Curta

MESA REUNIÃO MONTADA